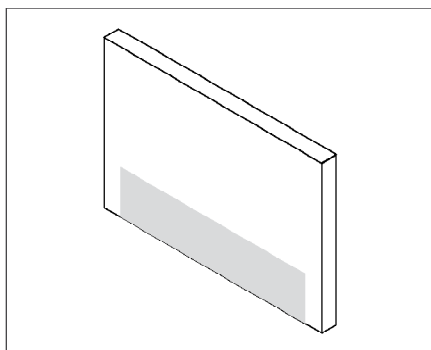


Kingsline Boxspring



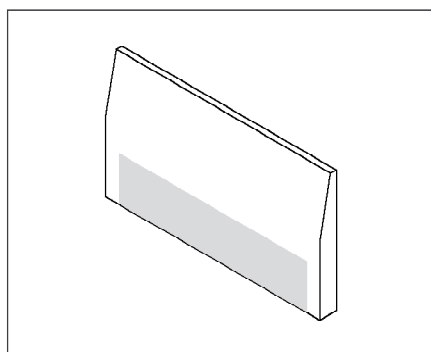
Kopfteil A-10 / A-15



Kopfteil mit klarer Formgebung. Flächiger Bezug ohne Ziernähte und Absteppungen.
 Standardmaß Höhe ca. 100 cm Standardmaß Tiefe ca. 10 cm
 A 10 bündig mit der Seitenkante von Box und Matratze
 A 15 auf beiden Seiten mit 15 cm Überstand

Bettbreite in cm	A-10	A-15
80/90/100		
120		
140		
160		
180		
200		
Breitenänderung im 10-cm-Raster + €		
Höhenänderung im 5-cm-Raster bis 160 cm + €		
Für Stoffgruppe II 5 % Aufpreis		

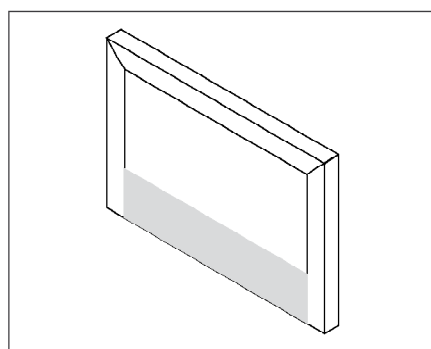
Kopfteil B-20 / B-25



Kopfteil mit einer nach außen gewölbten Linienführung
 Standardmaß Höhe ca. 95 cm Standardmaß Tiefe ca. 15 cm
 B 20 bündig mit der Seitenkante von Box und Matratze
 B 25 auf beiden Seiten mit 15 cm Überstand

Bettbreite in cm	B-20	B-25
80/90/100		
120		
140		
160		
180		
200		
Breitenänderung im 10-cm-Raster + €		
Höhenänderung im 5-cm-Raster bis 160 cm + €		
Für Stoffgruppe II 5 % Aufpreis		

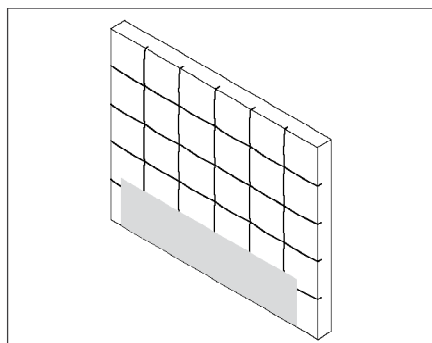
Kopfteil G-30 / G-35



Kopfteil mit einer umlaufenden Randborder
 Standardmaß Höhe ca. 103 cm Standardmaß Tiefe ca. 13 cm
 G-30 bündig mit der Seitenkante von Box und Matratze
 G-35 auf beiden Seiten mit 15 cm Überstand

Bettbreite in cm	G-30	G-35
80/90/100		
120		
140		
160		
180		
200		
Breitenänderung im 10-cm-Raster + €		
Höhenänderung im 5-cm-Raster bis 160 cm + €		
Für Stoffgruppe II 5 % Aufpreis		

Kopfteil O-40 / O-45

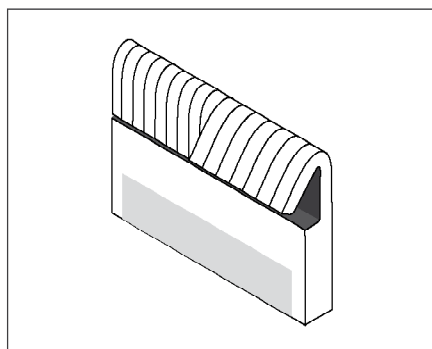


Kopfteil mit üppiger Karo-Polsterung
 Standardmaß Höhe ca. 103 cm Standardmaß Tiefe ca. 15 cm
 O-40 bündig mit der Seitenkante von Box und Matratze
 O-45 auf beiden Seiten mit 15 cm Überstand

Bettbreite in cm	O-40	O-45
80/90/100		
120		
140		
160		
180		
200		

Breitenänderung im 10-cm-Raster + €
 Höhenänderung im 5-cm-Raster bis 160 cm + €
 Für Stoffgruppe II 5 % Aufpreis

Kopfteil Z-60

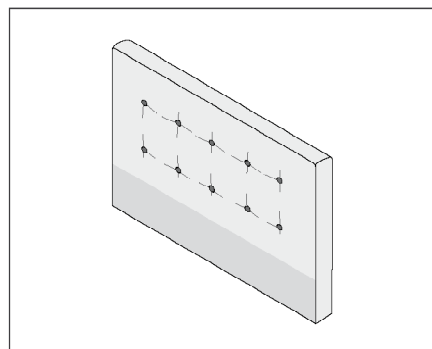


Kopfteil zweigeteilt mit Senkrecht-Steppung,
 beide Hälften getrennt als Rückenlehne verstellbar
 Standardmaß Höhe ca. 110 cm Standardmaß Tiefe ca. 19 cm
 Z-60 bündig mit der Seitenkante von Box und Matratze
 Z-65 auf beiden Seiten mit 15 cm Überstand

Bettbreite in cm	Z-60
80/90/100	
120	
140	
160	
180	
200	

Breitenänderung nicht möglich
 Höhenänderung nicht möglich
 Für Stoffgruppe II 5 % Aufpreis

Kopfteil H-70 / H-75



Kopfteil mit zweireihiger Knopfheftung
 Standardmaß Höhe ca. 102 cm Standardmaß Tiefe ca. 13 cm
 H-70 bündig mit der Seitenkante von Box und Matratze
 H-75 auf beiden Seiten mit 15 cm Überstand

Bettbreite in cm	H-70	H-75
80/90/100		
120		
140		
160		
180		
200		

Breitenänderung im 10-cm-Raster + €
 Höhenänderung im 5-cm-Raster bis 160 cm + €
 Für Stoffgruppe II 5 % Aufpreis

Kingsline Boxspring

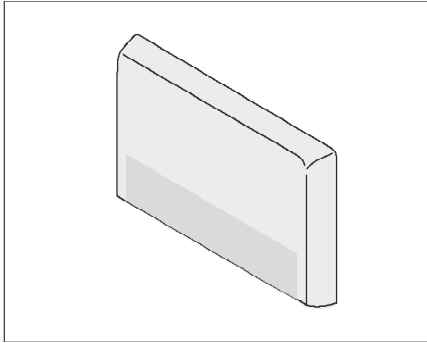
Kopfteil S-80

Kopfteil sehr weich gepolstert, softe Rundungen

Standardmaß Höhe ca. 123 cm

Standardmaß Tiefe ca. 14 cm

S-80 beidseitig ca. 7 cm Überstand



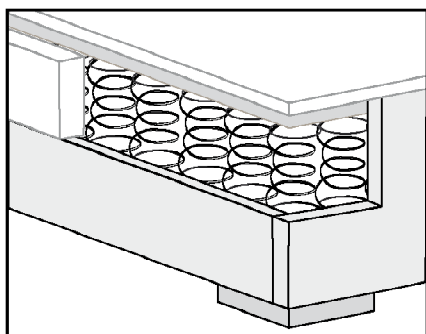
Bettbreite in cm	S-80
80/90/100	
120	
140	
160	
180	
200	

Breitenänderung im 10-cm-Raster + €

Höhenänderung im 5-cm-Raster bis 160 cm + €

Für Stoffgruppe II 5 % Aufpreis

Box Bonell



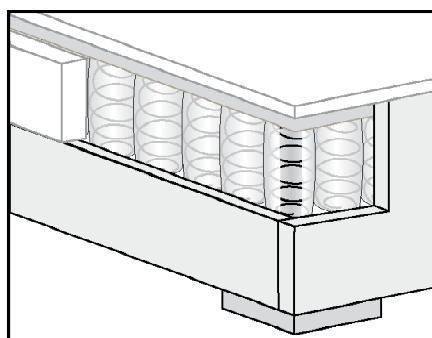
Boxspringbetten zeichnen sich durch ein Zwei-Matratzen-System aus. Die Box ersetzt Bettgestell und Lattenrost. Der Unterbau mit einer Bonell-Federung ist der Klassiker unter den Boxspringbetten. Die millionenfach bewährte Bonell-Federung bietet einen ausgewogenen Liegekomfort.

Bettgröße in cm	Preis Box starr	Mehrpreis Bettkasten	Mehrpreis Motorbox Kabelfernbedienung	Mehrpreis Motorbox Funkfernbedienung
80/90 x 200		+	+	+
100 x 200		+	+	+
120 x 200		+	+	+
140 x 200		Nicht mögl.	Nicht möglich	Nicht möglich
160 x 200		+	+	+
180 x 200		+	+	+
200 x 200		+	+	+

Höhe der Box ohne FüÙe: ca. 25 cm.

Beachten Sie bitte die Hinweise auf Seite 5.

Box TFK 500



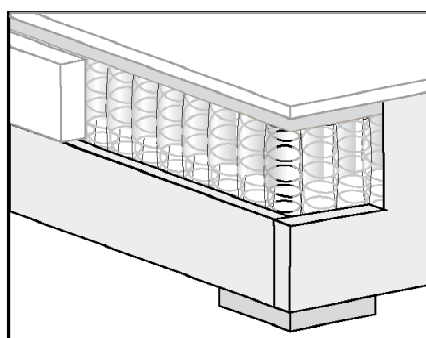
Boxspringbetten zeichnen sich durch einen Zwei-Matratzen-System aus. Die Box ersetzt Bettgestell und Lattenrost. Der Unterbau mit einem Taschenfederkern bietet optimierten Liegekomfort. Bei der Box 500 gewährleisten 434 Federn auf 100 x 200 cm eine gute Körperanpassung.

Bettgröße in cm	Preis Box starr	Mehrpreis Bettkasten	Mehrpreis Motorbox Kabelfernbedienung	Mehrpreis Motorbox Funkfernbedienung
80/90 x 200		+	+	+
100 x 200		+	+	+
120 x 200		+	+	+
140 x 200		Nicht mögl.	Nicht möglich	Nicht möglich
160 x 200		+	+	+
180 x 200		+	+	+
200 x 200		+	+	+

Höhe der Box ohne FüÙe: 25 cm.

Beachten Sie bitte die Hinweise auf Seite 5.

Box TFK 1000



Boxspringbetten zeichnen sich durch einen Zwei-Matratzen-System aus. Die Box ersetzt Bettgestell und Lattenrost. Der Unterbau mit einem Taschenfederkern bietet optimierten Liegekomfort. Bei der Box 1000 gewährleisten 1000 Federn auf 100 x 200 cm eine sehr individuelle und damit beste Körperanpassung.

Bettgröße in cm	Preis Box starr	Mehrpreis Bettkasten	Mehrpreis Motorbox Kabelfernbedienung	Mehrpreis Motorbox Funkfernbedienung
80/90 x 200		+	+	+
100 x 200		+	+	+
120 x 200		+	+	+
140 x 200		Nicht mögl.	Nicht möglich	Nicht möglich
160 x 200		+	+	+
180 x 200		+	+	+
200 x 200		+	+	+

Höhe der Box ohne FüÙe: 25 cm.





Beachten Sie bitte die Hinweise auf Seite 6.

Hinweise zu den Boxen

- Bis zur Bettbreite von 140 cm sind die Boxen durchgehend, ab 160 cm geteilt.
- LiegefläÙe aus Verbundstoff: 42% Lyocell, 58% Polyester in SaniCare®-Ausrüstung
- Eine motorische Verstellung ist bei der Ausführung mit Bettkasten nicht möglich.
- Höhe der Box mit Bettkasten 40 cm. Nutzbare Tiefe des Bettkastens: 20 cm
- Bettkasten-Boxen haben 2 cm hohe Kunststoffgleiter als FüÙe
- Durchgehender Bezug für zwei Boxen mit Klettbefestigung
 Mehrpreis glatter Bezug: € / Mehrpreis gesteppter Bezug: €
- Für Stoffgruppe II 5 % Aufpreis

FüÙe

Mehrere Grundtypen mit unterschiedlicher Form, Höhe und Farbe stehen zur Verfügung, mit denen sich ein für jedes Wohnraumambiente passendes Boxspringbett zusammenstellen lässt.

Fuß	Bettbreite 80/90/100	Bettbreite 120	Bettbreite 140	Bettbreite 160	Bettbreite 180	Bettbreite 200
L-Form 10 cm hoch Silber oder schwarz 	Standard ohne Mehrpreis	Standard ohne Mehrpreis	Standard ohne Mehrpreis	Standard ohne Mehrpreis	Standard ohne Mehrpreis	Standard ohne Mehrpreis
„Schwebende Optik“ 5 cm oder 10 cm hohe BlockfüÙe, schwarz, zurückgesetzt angeordnet, kaum sichtbar	ohne Mehrpreis	ohne Mehrpreis	ohne Mehrpreis	ohne Mehrpreis	ohne Mehrpreis	ohne Mehrpreis
Quader braun mit Alu-Einlage 10 cm hoch 						
Eichenfuß rechteckig 10 cm hoch 						
Stahlfuß chromfarben 10 cm hoch 						

Pro Box werden vier FüÙe benötigt. Die angegebenen Preise beziehen sich auf das für ein komplettes Bett erforderliche Set. Optional können ab einer Bettbreite von 160 cm preisgleich die MittelfüÙe (dann schwarze BlockfüÙe) nach innen versetzt werden, so dass nur die EckfüÙe sichtbar sind.

Matratzen

Bonell: Der Klassiker – robuster Bonell-Federkern mit flexibler Kernabdeckung und rundum einer Schaumpolsterung.

TFK 500: 7-Zonen Taschenfederkern mit 434 Federn (100 x 200 cm), flexiblem Polsterträger und beidseitig einem 30 mm starken Komfort-Schaumpolster.

TFK 1000: 7-Zonen Taschenfederkern mit 1000 Federn (100 x 200 cm), flexiblem Polsterträger und beidseitig einem 30 mm starken Komfort-Schaumpolster.

Matratzen	Bonell HG II und HG III Möbelstoff	TFK 500 HG II und HG III Möbelstoff	TFK 500 HG IV Möbelstoff	TFK 1000 HG II und HG III Möbelstoff	TFK 1000 HG IV Möbelstoff
					
80 / 90 x 200					
100 x 200					
120 x 200					
140 x 200					
160 x 200					
180 x 200					
200 x 200					

- Die mit dem Möbelstoff von Kopfteil und Unterbau bezogenen Matratzen haben eine Höhe von 18 cm.
- **Die Liegefläche besteht aus einem Verbundstoff, 42 % Lyocell, 58 % Polyester mit SaniCare®-Ausrüstung.**
- Ab 160 cm Breite wird das Maß auf zwei Matratzen geteilt.
- Optional sind ab der Größe 160 x 200 cm die beiden Matratzen mit einem einteiligen, durchgehenden Bezug lieferbar; glatter Bezug preisgleich, gesteppter Bezug € Mehrpreis.
- Für Stoffgruppe II 5 % Aufpreis.

Topper





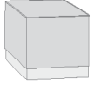

Der Topper steigert den Liegekomfort in Abhängigkeit von Aufbauhöhe und Material. Erhältlich sind die Topper in ca. 6 und 9 cm Gesamthöhe mit einem Kern aus Kaltschaum, viscoelastischem Schaum, SeruCell® und SoftGel. Der Bezug ist mit einer Seitenborder aus Klimaband gearbeitet.



Toppergröße in cm	Kaltschaum ca. 6 cm Höhe Sleep'n Green	Visco ca. 6 cm Höhe Sleep'n Green	SeruCell ca. 9 cm Höhe Doppeltuch	SoftGel ca. 9 cm Höhe Micromodal	SoftGel / TFK ca. 10 cm Doppeltuch
80/90 x 200					
100 x 200					
120 x 200					
140 x 200					
160 x 200					
180 x 200					
200 x 200					

Nachtkonsole, Hocker, Bank

Im Bezugsstoff des Bettes sind die Accessoires gearbeitet. Erhältlich ist eine Nachtkonsole wahlweise ohne Schublade, mit einer, zwei oder drei Schubladen, mit Griffen oder push-to-open Technik ohne Griffe. Der Hocker ist von allen Seiten geschlossen und hat einen Sockel farblich passend zu den Bettfüßen. Die Bank ist vollständig umpolstert.

Nachtkonsole I	Nachtkonsole 2	Nachtkonsole III	Nachtkonsole IV	Hocker	Bank
					
B/H/T 50 x 55 x 40 cm Ohne Schublade	B/H/T 50 x 55 x 40 cm 1 Schublade	B/H/T 50 x 55 x 40 cm 2 Schubladen	B/H/T 50 x 55 x 40 cm 3 Schubladen	B/T 40 x 40 cm 38 cm Sitzhöhe	B/T 100 x 40 cm 46 cm Sitzhöhe
Schubladen optional erhältlich mit Push-to-open Technik ohne Griffe					

Handy-Ladestation für Nachtkonsole: Mehrpreis €
 i-Phone / i-Pad Musik- und Ladestation für Nachtkonsole: Mehrpreis €
 Für Stoffgruppe II 5% Aufpreis

Kissen Nackenrolle

Kissengröße	Preis
40 x 40 cm	
40 x 60 cm	
60 x 60 cm	
40 x 80 cm	
65 x 40 cm	
Nackenrolle	
70 x 20 cm	

Für Stoffgruppe II 5 % Aufpreis

Bezugsstoffe

Die Bezugsstoffe bieten vielfältige Farben und Oberflächenstrukturen. Die in der Preisliste genannten Preise beziehen sich auf Stoffgruppe I; 5 % Aufpreis für Stoffgruppe II

Stoffgruppe I

Finale Antracite 67
 Finale Chocolate 17
 Finale Sand 03

Buffelo Ecrue 102
 Buffelo Taupe 12
 Buffelo Chocolate 17
 Buffelo Onyx 169
 Buffelo Weiß 104
 Buffelo Zinc 167
 Buffelo Antracite 67

Kixx Onyx 169
 Kixx Antracite 67
 Kixx Brown 15
 Kixx Grey 65
 Kixx Blue 45

Planosa Red 07
 Planosa Taupe 103
 Planosa Antracite 67
 Elle Dunkelgrau 68
 Elle Hellgrau 60
 Elle Kalki 51
 Elle Chocolate 17

Jazz Antracite 67
 Jazz Lightgrey 60
 Jazz Darkbrown 18
 Jazz Beige 05
 Jazz Ivory 101

Boston Grün 9905
 Boston Blau 9907

Cool Graphit 66
 Cool Taupe 12
 Cool Army 14

Soft Graubraun 29
 Soft Beige 33
 Soft Dunkelbraun 8
 Golf Graphite 66

Tango Beige 5587
 Tango Khaki 9110
 Tango Braun 9912
 Tango Gelb 9848
 Tango Grau-Braun 9000

Kiss Green 55
 Kiss Graphit 66
 Kiss Iceblue 43
 Kiss Stone 181

Sawana Grün 35
 Sawana Khaki 34
 Sawana Blau 80
 Sawana Beige 24
 Sawana Dunkelbraun 26
 Sawana Rot 13
 Sawana Schwarz 14
 Sawana Grau 05

Livorno Stone 18731
 Livorno Blood 12213
 Livorno Water 16138
 Livorno Black 18132
 Livorno Taupe 19252
 Livorno Schlammtaupe 18707

Stoffgruppe II

Crush Onyx 169
 Crush Grey 65
 Crush Darkbrown 18
 Crush Kaki 51
 Crush Vanilla 04
 Crush Dolphin 180
 Crush Cream 02

Board Zinc 167
 Board Clay 84
 Board Espresso 123

Piquet Antracite 67
 Piquet Grey 65
 Piquet Lightgrey 60
 Piquet Coffee 81
 Piquet Clay 84
 Piquet Ecrue 102

Porto Antracite 18

Kingsline Boxspring

Preisregelung bei Übergrößen

210 cm Länge plus 10 % auf Boxen, Matratzen, Topper

220 cm Länge plus 20 % auf Boxen, Matratzen, Topper

Stand: 11 /07/2018